

## MONTÁŽNÍ NÁVOD

pro montáž tichého dorazu pro stavební pouzdro se **skleněným** křídlem

Obsah balení:

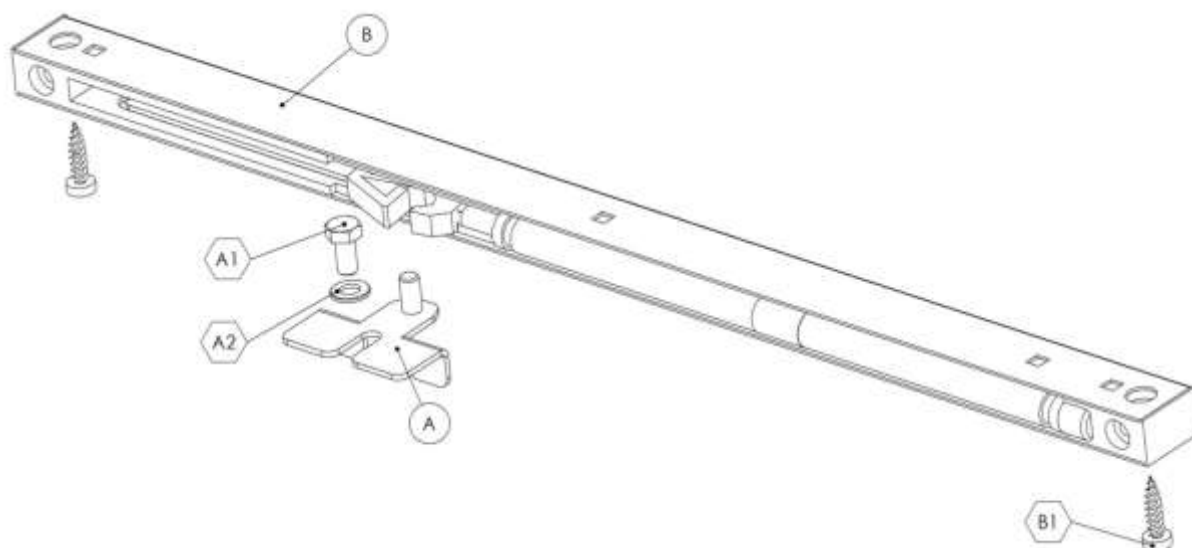
A: 1ks aktivátor

A1: 1ks šroub M5x12 DIN:933

A2: 1ks podložka 5,4 DIN:125

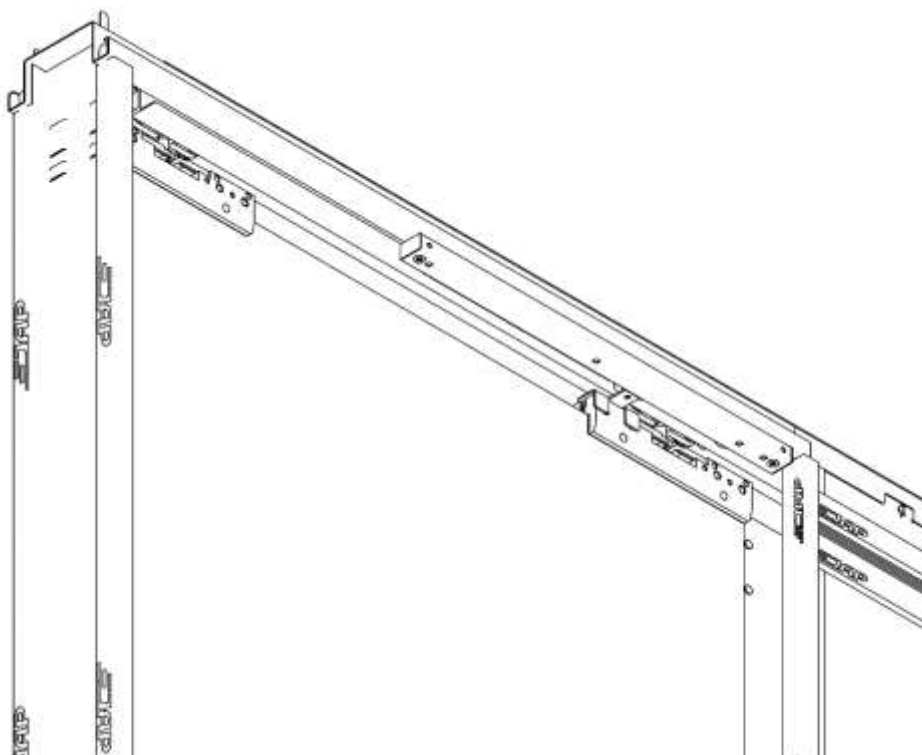
B: 1ks tlumič

B1: 2ks samovrtný šroub do plechu 3,9x22  
DIN:7504N



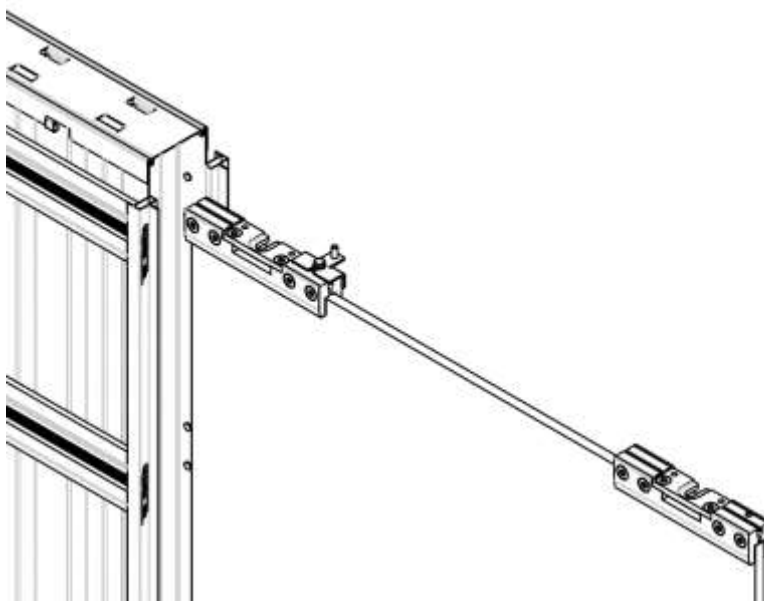
Na obrázku je znázorněn obsah balení; tlumič je zde v „neaktivní“ poloze.

Výsledná montáž:

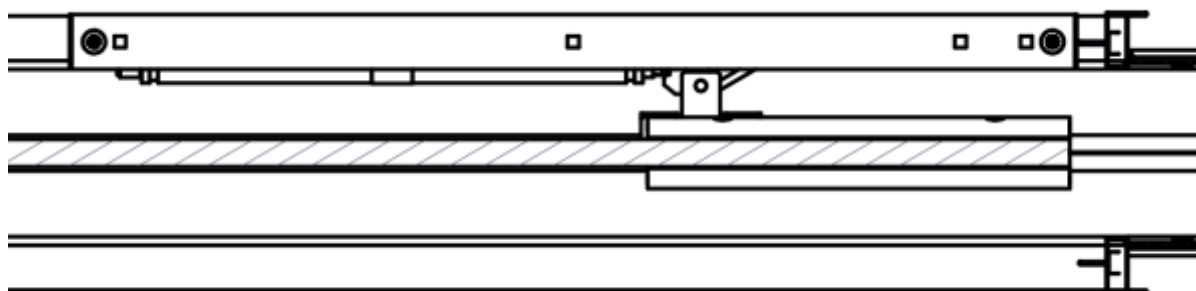


Postup:

- 1) Na úchyt skla VETRO 22 upevníme aktivátor. Aktivátor musí být na zadním úchytu VETRO 22 a na jeho vnitřní straně.



- 2) Dveřní křídlo nasadit zpět na pojezdy. Dveře dovřít k obložce (poloha zavřených dveří) – obložky musí být pouze nasazeny, nikdy ne přilepeny. Konečnou montáž (lepení) obložek nikdy neprovádíme, dokud není nastaven tichý doraz. Naznačit polohu tlumiče popř. rovnou pomocí šroubů tlumič přichytit. Aktivátor musí mít „kolík“ v „jazýčku“ tlumiče a tlumič je v poloze „neaktivní“.



- 3) Poprvé opatrně otevřeme dveřní křídlo, tak aby aktivátor tahal „jazýček“ tlumiče do „aktivní“ polohy tlumiče. Zavřeme dveřní křídlo a ujistíme se, že aktivátor zapadne do „jazýčku“ tlumiče, a dveře se samy dovrou. Nefunguje-li správně? Postupovat znovu dle bodu 2).

